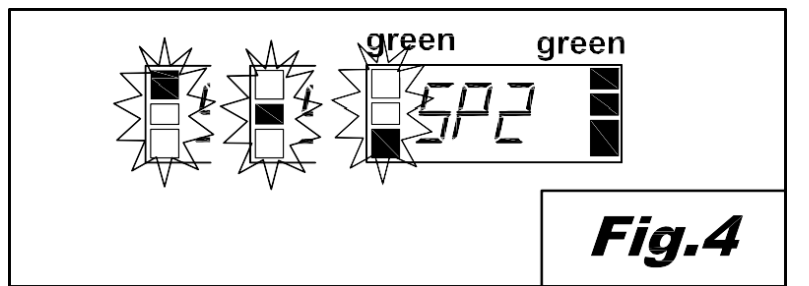
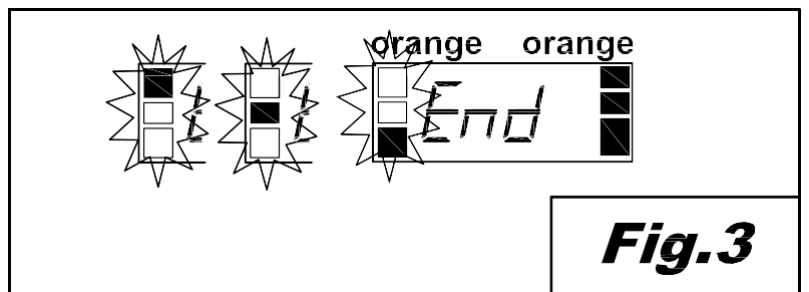
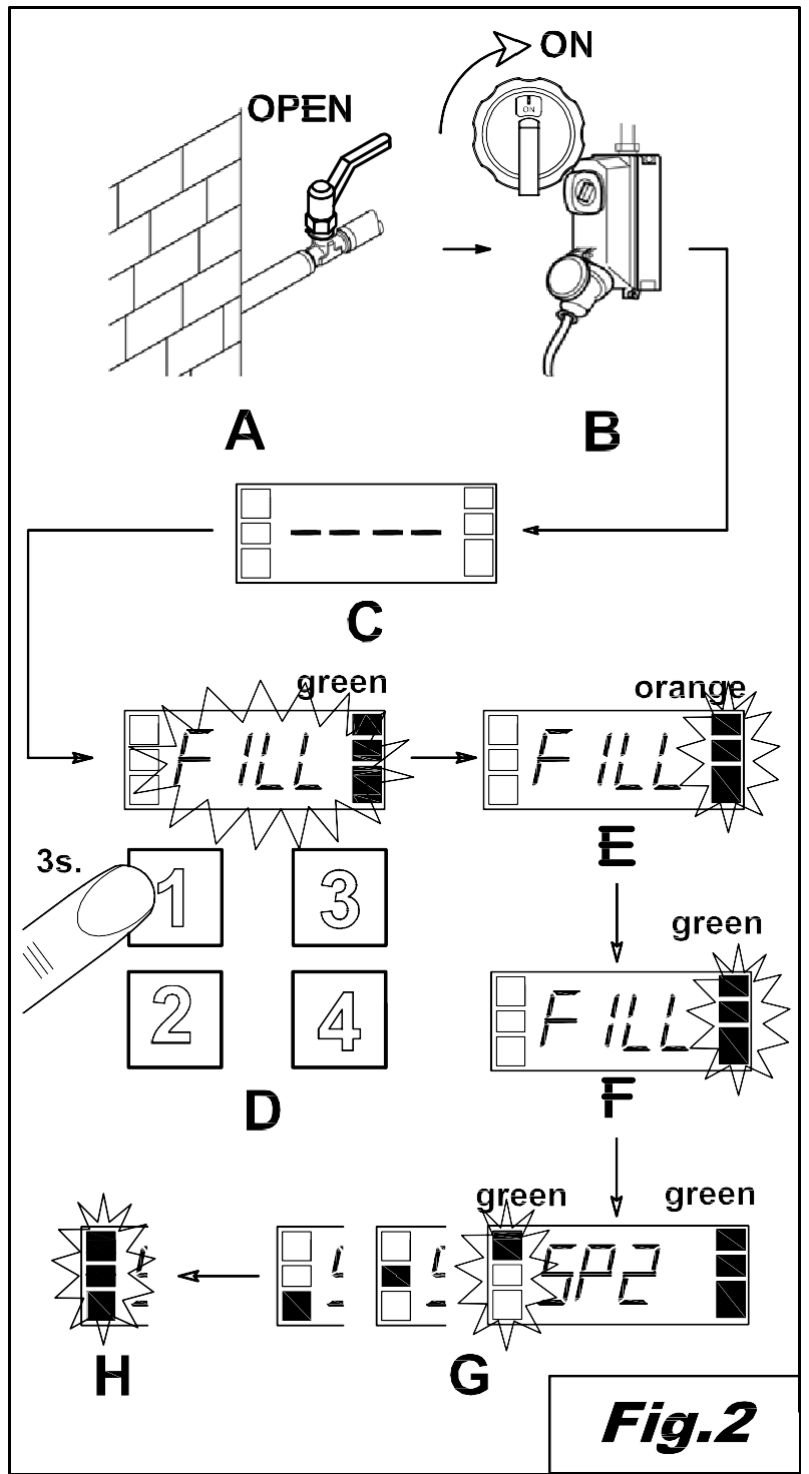
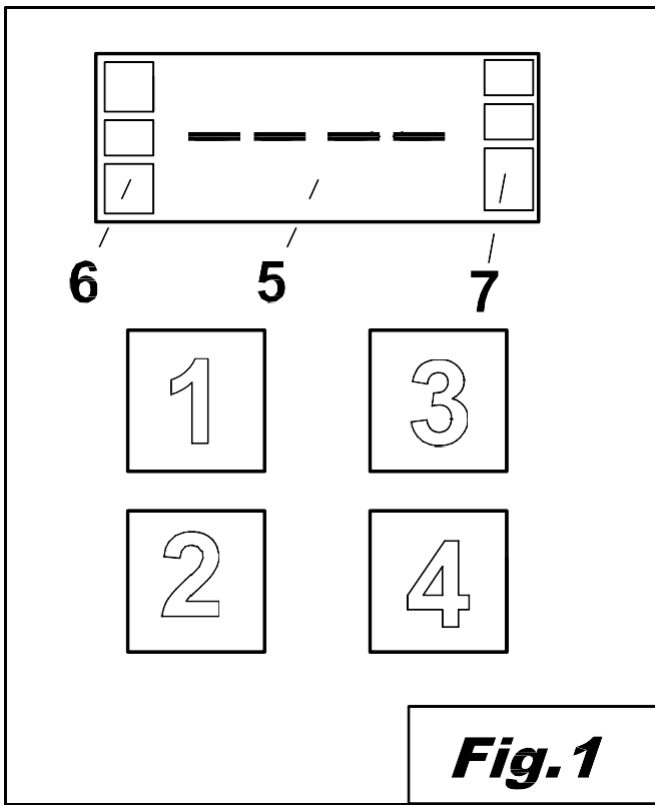
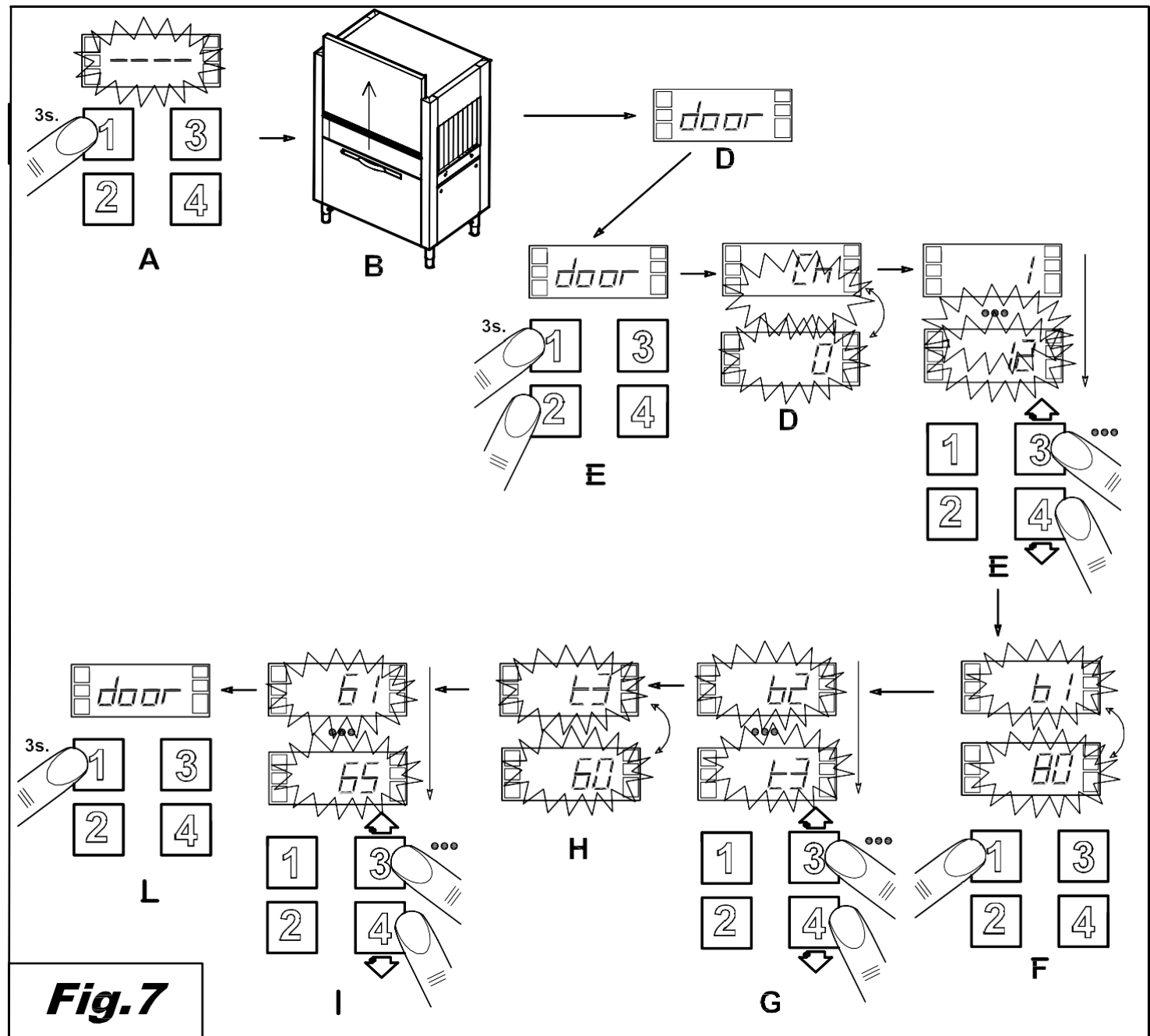
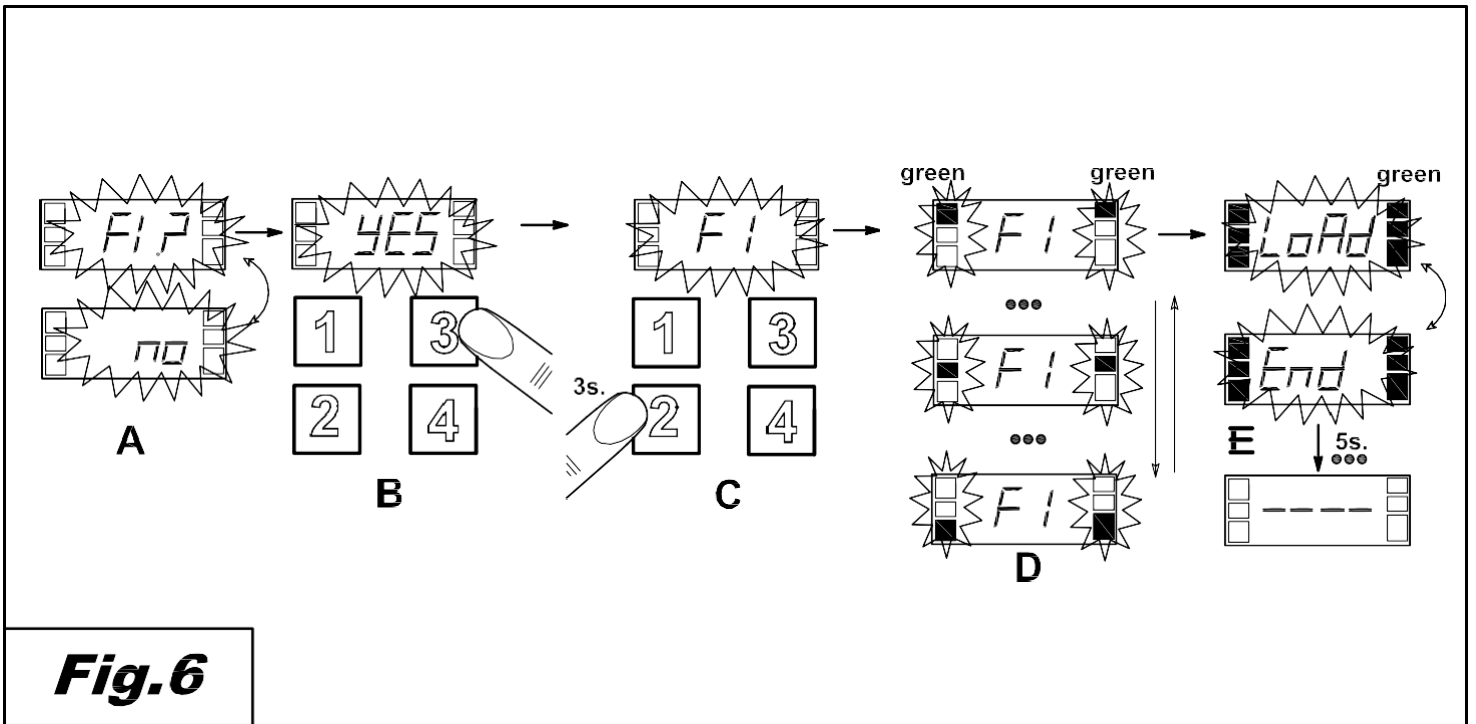


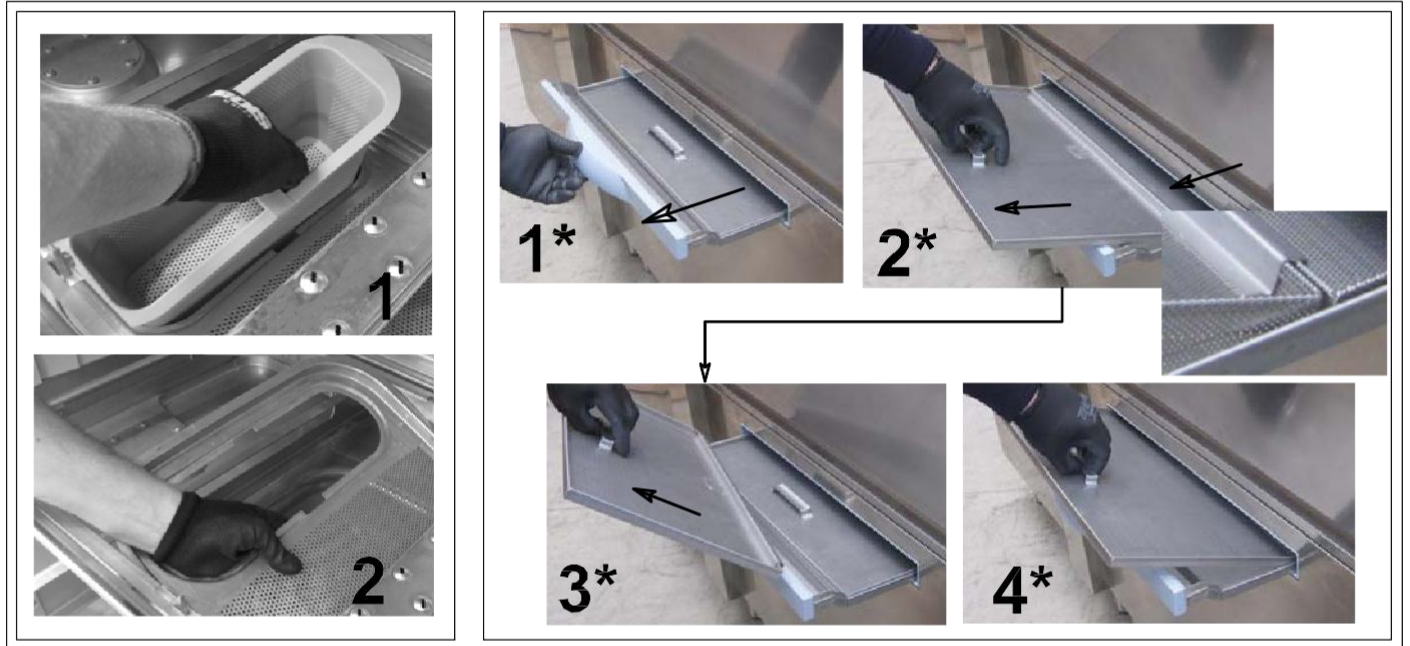
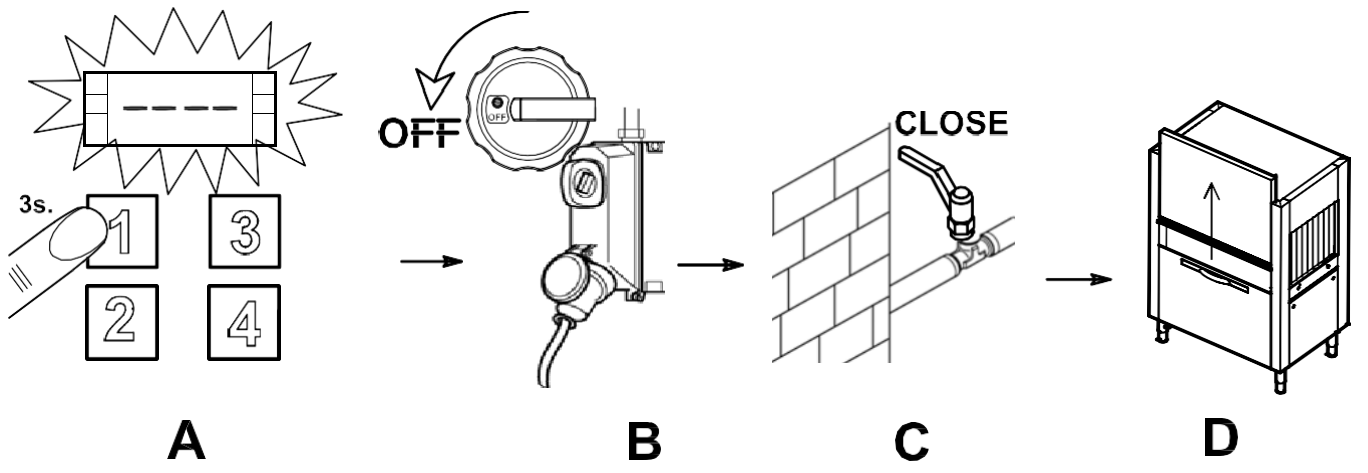


# РУКОВОДСТВО ПО ЭКСПЛУАТАЦИИ ПОСУДОМОЕЧНЫХ МАШИН





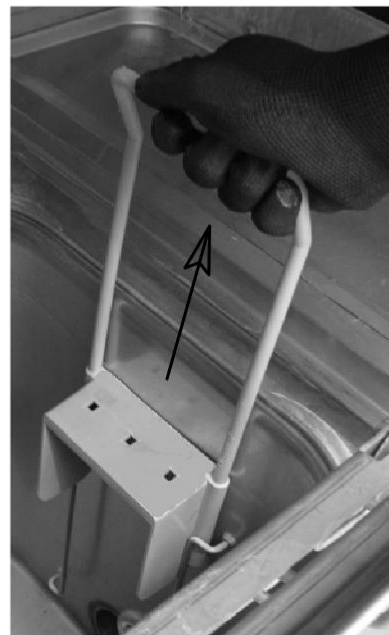




**E**

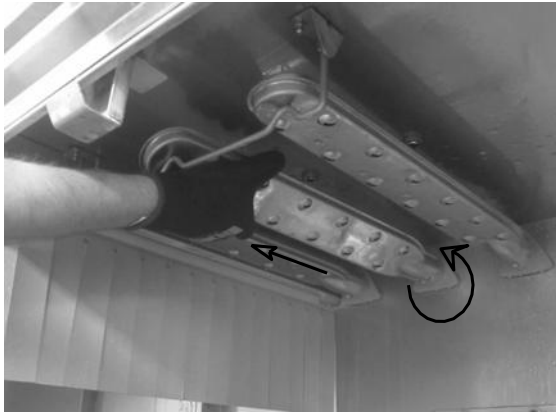
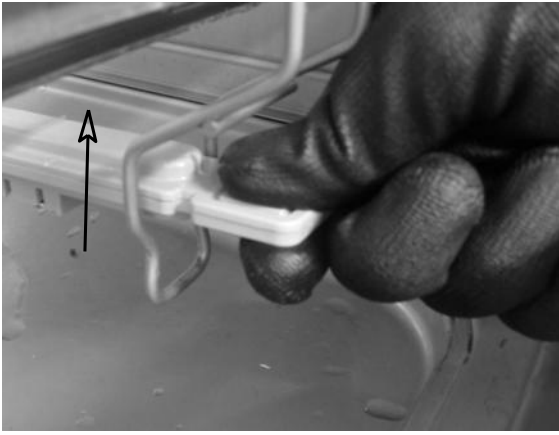


**F**



**G**

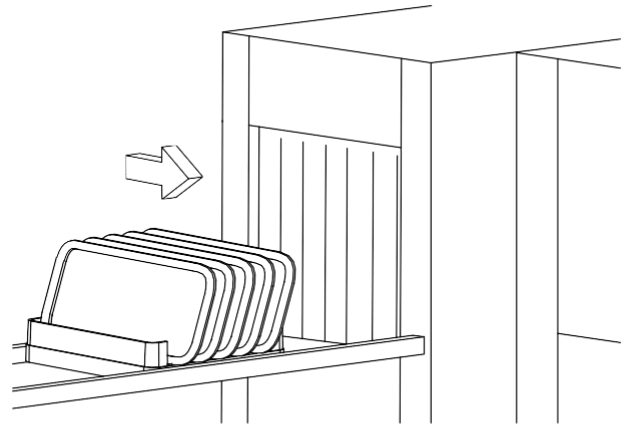
**Fig.8**



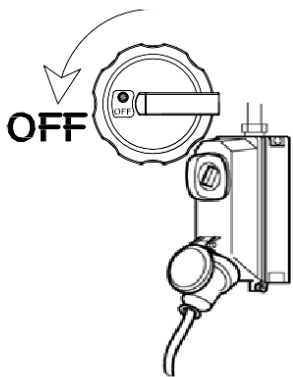
**Fig.9**



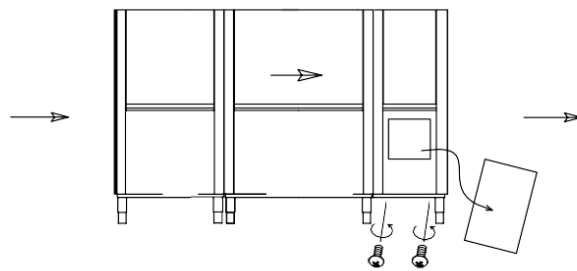
**Fig.10**



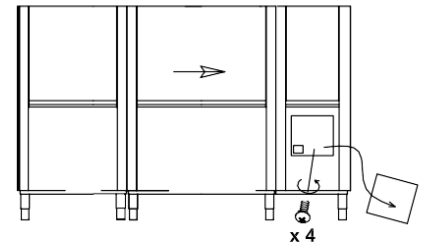
**Fig.11**



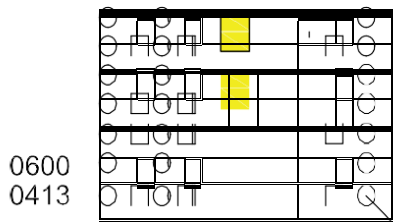
**A**



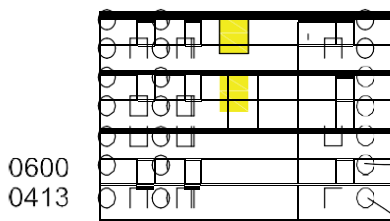
**B**



**C**



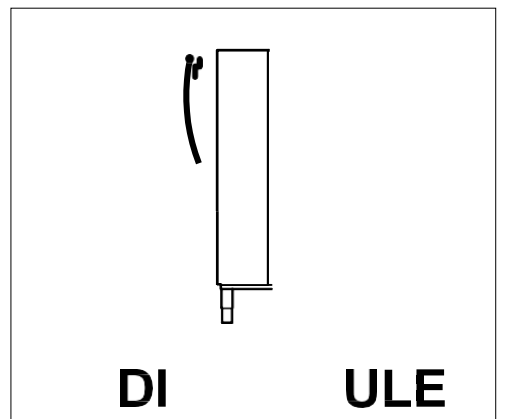
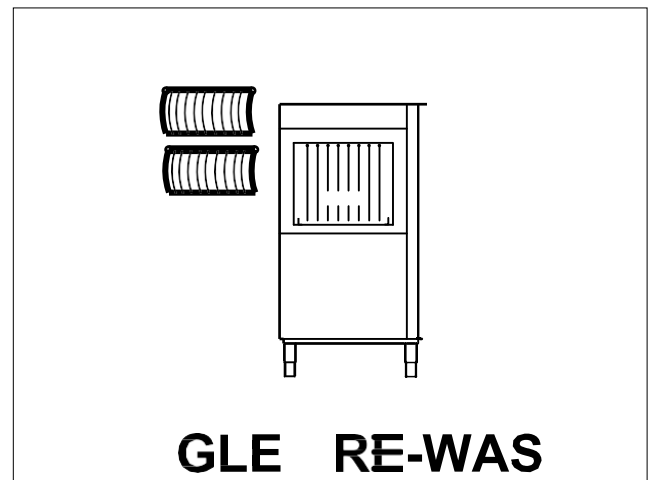
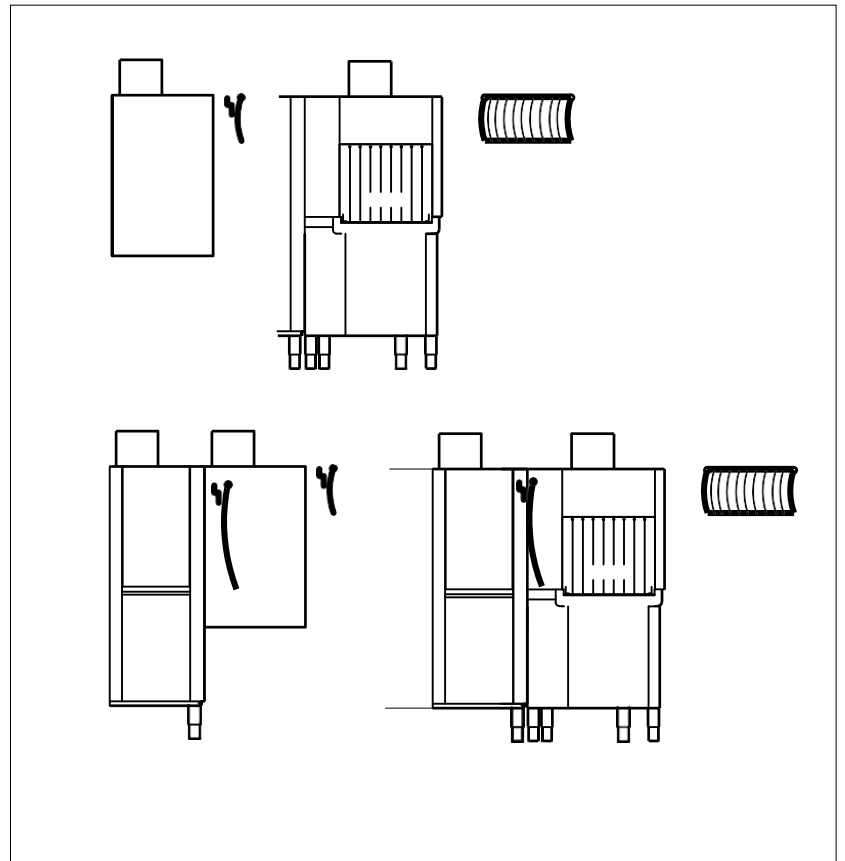
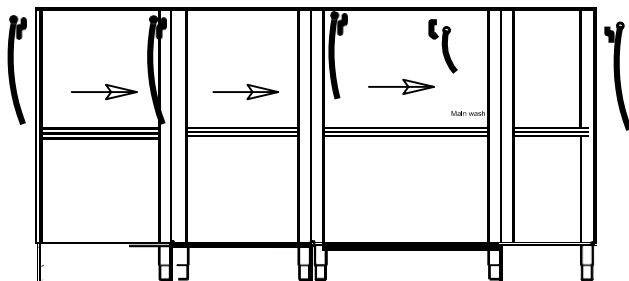
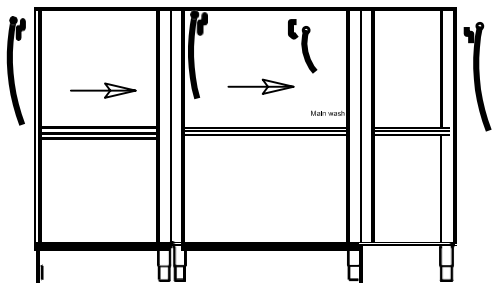
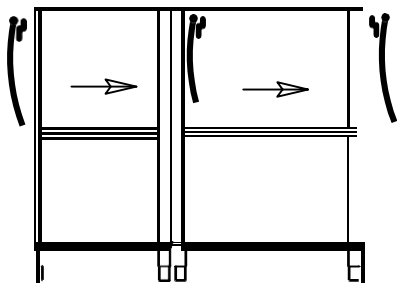
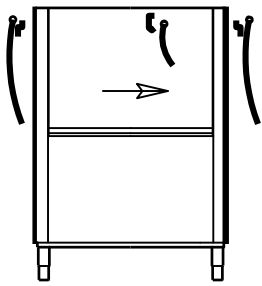
0600  
0413



0600  
0413

**D**

**Fig.12**



**Fig.13**









СОДЕРЖАНИЕ

<b>Глава 1</b>	<b>ВВЕДЕНИЕ .....</b>	<b>3</b>
<b>Глава 2</b>	<b>ПЕРЕМЕЩЕНИЕ И ТРАНСПОРТИРОВКА МАШИНЫ .....</b>	<b>3</b>
2.1	Транспортировка и упаковка .....	3
2.2	Перемещение .....	3
2.3	Хранение .....	4
2.4	Размеры .....	4
<b>Глава 3</b>	<b>УСТАНОВКА .....</b>	<b>4</b>
3.1	Опасные зоны .....	4
3.2	Важные предупреждения .....	5
3.3	Уровень звукового давления .....	5
3.4	Распаковка и размещение .....	5
3.5	Условия окружающей среды .....	6
<b>Глава 4</b>	<b>УСТАНОВКА .....</b>	<b>6</b>
4.1	Подключение электропитания .....	6
4.2	Подключение к системе водоснабжения .....	7
4.3	Подключение к системе канализации .....	8
4.3.1	<i>Подключение мыльевого бака .....</i>	<i>8</i>
4.3.2	<i>Подключение сливного устройства сушильной камеры и входного модуля (доп. комплектация) .....</i>	<i>9</i>
4.4	Подсоединение паровых шлангов (доп. комплектация) .....	9
4.5	Подключение концевого выключателя .....	9
4.6	Установка диспенсеров .....	10
4.8	<b>ВВОД В ЭКСПЛУАТАЦИЮ .....</b>	<b>10</b>
4.8.1	<i>Первое заполнение бойлера .....</i>	<i>10</i>
4.8.2	<i>Машина, оборудованная одним бойлером .....</i>	<i>10</i>
4.8.3	<i>Машина, оборудованная двумя бойлерами .....</i>	<i>11</i>
4.9	Проверки .....	11
4.10	Рекомендации по соблюдению правил техники безопасности .....	13
<b>Глава 5</b>	<b>ОПИСАНИЕ МАШИНЫ .....</b>	<b>15</b>
5.1	Схема машины .....	15
5.2	Опасные зоны .....	17
5.3	Предохранительного устройства .....	17
5.4	Использование в соответствии с нормами и правилами .....	17
<b>Глава 6</b>	<b>ЭКСПЛУАТАЦИЯ МАШИНЫ .....</b>	<b>18</b>
6.1	Описание панели управления .....	18
6.2	Пуск машины .....	18
6.3	Нагрев .....	18
6.4	Мытье .....	18
6.5	Программа мытья .....	18
6.6	Устройство останова .....	18
6.7	Дисплей температуры и наработки машины .....	19
6.8	Концевой выключатель .....	19
6.9	Регулировки .....	19
6.9.1	<i>Температура .....</i>	<i>19</i>
6.9.2	<i>Диспенсеры .....</i>	<i>20</i>
6.10	Сообщения для пользователей .....	21
6.11	Индикаторы работы и состояния .....	21
6.12	Самодиагностика .....	21
6.13	Окончание операций мытья .....	23
6.14	Размещение посуды .....	23
<b>Глава 7</b>	<b>ТЕХНИЧЕСКОЕ ОБСЛУЖИВАНИЕ .....</b>	<b>24</b>
7.1	Общие правила .....	24



## РУКОВОДСТВО ПО ЭКСПЛУАТАЦИИ ПОСУДОМОЕЧНЫХ МАШИН

7.2	Периодическое техническое обслуживание.....	25
Глава 8	<b>УТИЛИЗАЦИЯ</b> .....	<b>26</b>
Глава 9	<b>ОКРУЖАЮЩАЯ СРЕДА</b> .....	<b>26</b>



## Глава 1 ВВЕДЕНИЕ



Настоящее руководство содержит важную информацию по мерам безопасности на всех этапах установки, использования и технического обслуживания. Несоблюдение инструкций, содержащихся в прилагаемой документации, может отрицательно сказаться на безопасности прибора и ведет к немедленному аннулированию гарантии.

### Предупреждение:

Бережно храните все документы рядом с прибором. Раздайте их техническим специалистам и работникам, ответственным за использование, и примите меры, чтобы они хорошо сохранялись с течением времени, хранились в надежном месте, в идеальном случае – с копиями для частых консультаций.

Прежде чем выполнять какие-либо операции на приборе оператор должен прочитать, понять и усвоить настоящее руководство.

Данный вид оборудования предназначен исключительно для профессионального мытья посуды из расчета на большое количество людей. Поэтому его эксплуатация и техническое обслуживание должны осуществляться только хорошо подготовленным персоналом с неукоснительным соблюдением инструкций производителя.

### Гарантия:

Производитель снимает с себя всю ответственность и отменяет гарантии в случае материального ущерба или травм персонала, полученных в результате несоблюдения инструкций, приведенных в настоящем руководстве, или ненадлежащего использования машины.

Несоблюдение указаний, содержащихся в прилагаемых документах, может поставить под угрозу безопасность прибора и привести к немедленному аннулированию гарантии.

Установка и ремонт, выполняемые неуполномоченными техническими специалистами, или использование неоригинальных запасных частей немедленно аннулируют гарантию.

## Глава 2 ПЕРЕМЕЩЕНИЕ И ТРАНСПОРТИРОВКА МАШИНЫ



### 2.1

### Транспортировка и упаковка

Транспортировка машин может осуществляться двумя способами:

- на грузовых автомобилях
- в контейнерах

Оба варианта требуют одинакового вида упаковки.



### 2.2 Перемещение

- Перемещение машин должно осуществляться с осторожностью, с использованием вилочного погрузчика или ручной тележки с подъемными вилами для перемещения грузовых поддонов.
- Точки подъема маркируются на машине соответствующими наклейками.



- Во время транспортировки запрещается находиться рядом с машиной, так как она может опрокинуться и нанести тяжелые травмы находящимся поблизости людям.
- Несчастные случаи могут произойти в результате удара, запутывания и зажатия машиной во время перемещения и хранения самой машины.



## 2.3 Хранение

Способы хранения должны включать такое оборудование, как поддоны, контейнеры, конвейерные ленты, транспортные средства, подъемные механизмы и устройства, предназначенные для предотвращения повреждений, вызванных вибрацией, ударом, истиранием, коррозией, температурой или любыми другими условиями, которые могут возникнуть. Хранящиеся запасные части следует периодически проверять на предмет ухудшения их качества.

### Хранение:

Транспортировка и хранение: от -10 °С до 55 °С, кратковременно – до 70 °С (макс. 24 часа)

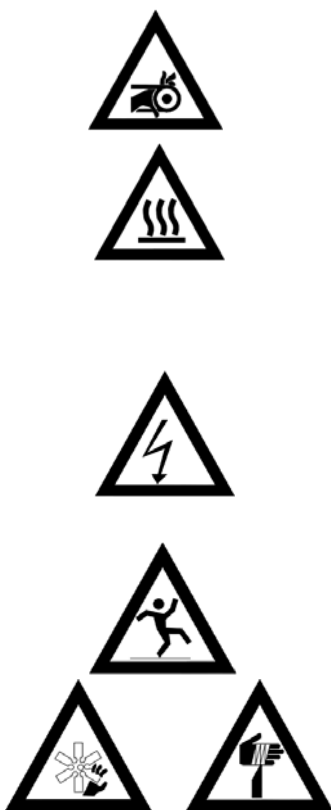
## 2.4 Размеры

Туннельные посудомоечные машины выпускаются в широком ассортименте моделей, схемы которых прилагаются к настоящему документу, включая размеры каждой машины.

## Глава 3 УСТАНОВКА

### 3.1 Опасные зоны

Определение опасных зон и их обозначение (см. рис. на следующей странице), а также общее описание принятых мер защиты.



Опасность запутывания и затягивания  
- на конвейере

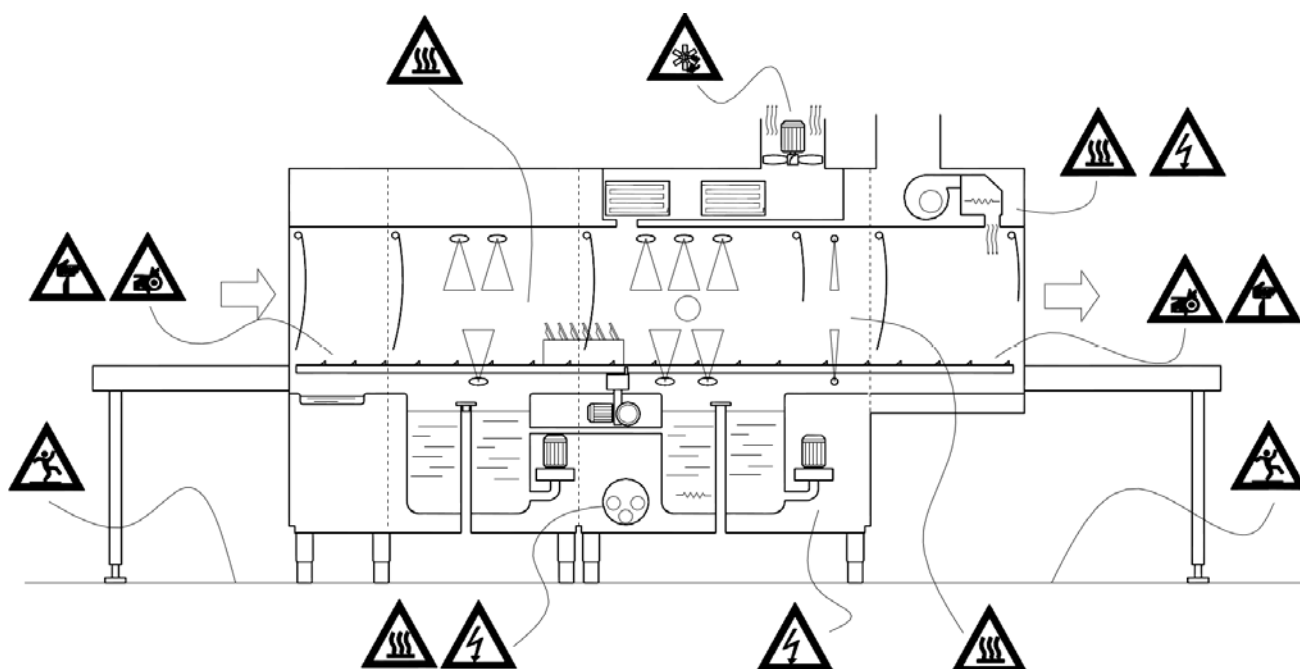
Опасность теплового воздействия  
- на дверцах доступа к зонам мытья/ополаскивания;  
- на стенках сушильной камеры;  
- на бойлере, во время операций по установке и техническому обслуживанию машины;  
- внутри машины при снятии переливного патрубка из мытьевого бака.

Опасность поражения электрическим током  
- электрическая панель управления;  
- электронасосы;  
- вентилятор;  
- электрические компоненты.

Опасность подскользывания на полу  
- на полу, мокрым от брызг и конденсата пара

Опасность отсечения  
- на вентиляторе вытяжного устройства;  
- внутри машины на металлических листах и острых профилях.

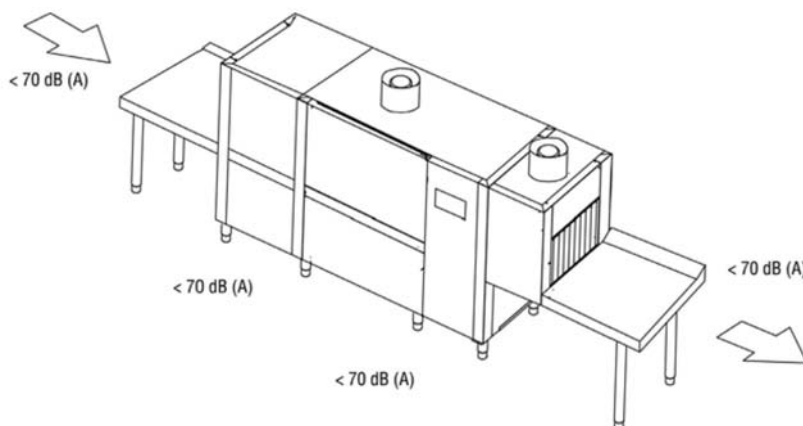
Машина оснащена кожухами, которые ограничивают доступ к внутренним частям и движущимся компонентам машины; кожухи прикреплены к машине винтами.



### 3.2 Важные предупреждения

Перед выполнением внутри моечной камеры при выключенной машине любых операций, требующих снятия фильтров бака и/или моевых и ополаскивающих лопастей, надевайте защитные перчатки с уровнем стойкости к порезам не ниже 3 в соответствии со стандартом EN388.

### 3.3 Уровень звукового давления



### 3.4 Распаковка и размещение

По получении машины вскройте упаковку и проверьте машину и ее принадлежности на отсутствие повреждений, полученных во время транспортировки. В случае обнаружения каких-либо повреждений немедленно сообщите об этом транспортной компании и не приступайте к установке: обратитесь за помощью к квалифицированному, уполномоченному персоналу.

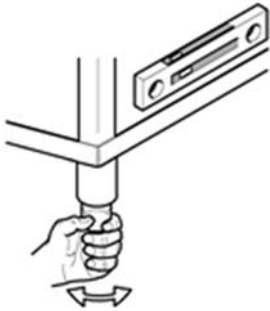
Производитель не несет ответственности за любые повреждения, возникшие во время транспортировки.

Элементы упаковки (полиэтиленовые пакеты, пенополистирол, деревянные планки, гвозди и т.д.) должны храниться в недоступном для детей месте, так как они потенциально опасны.



## РУКОВОДСТВО ПО ЭКСПЛУАТАЦИИ ПОСУДОМОЕЧНЫХ МАШИН

Расположите машину в соответствии с указаниями, прилагаемыми к общей схеме установки, поставляемой отдельно, убедившись, что ее размещение соответствует требованиям технического обслуживания.



Привинтите регулировочные ножки к опорам и установите машину в надлежащее положение. Отрегулируйте высоту ножек, чтобы выровнять машину. Поскольку эти машины имеют достаточно большую длину, используйте спиртовой уровень.

### Предупреждение:

При размещении машины не тащите ее по полу, так как это может повредить ее конструкцию.

Пол должен быть рассчитан на общий вес машины. Пол должен быть ровным и горизонтальным.

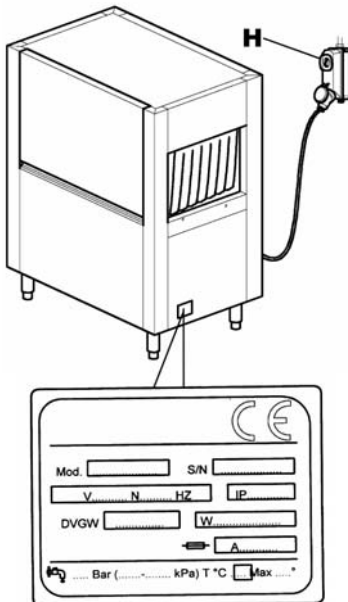
### 3.5 Условия окружающей среды

- Температура окружающей среды: макс. 40 °C / мин. 4 °C (в среднем: 30 °C)
- Высота над уровнем моря: до 2000 метров
- Относительная влажность: макс. 30% при 40 °C / макс. 90% при 20 °C

## Глава 4 УСТАНОВКА

### 4.1 Подключение электропитания

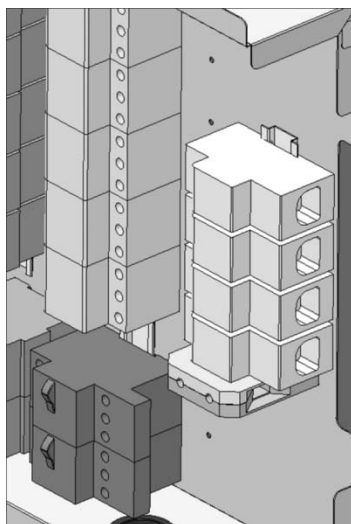
- Предупреждение! Установка должна выполняться только специализированными техниками!
- Перед подключением оборудования убедитесь, что напряжение и частота электросети соответствуют значениям, указанным в паспортной табличке на боковой панели машины.
- Для подключения машины к электросети используйте только кабели питания типа H07RN-F с поперечным сечением проводника, соответствующим максимальной потребляемой мощности, указанной в паспортной табличке и в таблице ниже.
- При прокладке кабеля строго соблюдайте минимальный радиус изгиба, указанный изготовителем кабеля.



H07RN-F		
Ток (А)	Поперечное сечение (мм <sup>2</sup> )	Макс. длина (мм)
40	10	5000
50	16	
63	16	
80	25	
100	35	
125	50	

- Подключать машину к электрической сети необходимо в соответствии с действующими правилами техники безопасности с использованием специального многополюсного автоматического выключателя типа «С» или автоматического выключателя с плавкими предохранителями и минимальным зазором между контактами 3 мм. Вышеуказанный выключатель, не входящий в комплект поставки машины, должен быть установлен в легко доступном месте на стене, на высоте от 0,6 до 1,7 м.
- Перед подключением машины к электросети убедитесь, что линия электропитания не находится под напряжением.





- Снимите переднюю панель и крышку электрической платы, удалив винты.
- Проденьте кабель питания через кабельный ввод на задней панели машины.
- Подсоедините кабель к клеммам на плате, как показано на прилагаемой электрической схеме.
- Если нейтральный и заземляющий провода будут подсоединены неправильно, машина может получить непоправимое повреждение с последующим аннулированием гарантии!
- Убедитесь, что кабели на контакторах, тепловой защите и т.д. надежно затянуты, поскольку во время транспортировки винты на клеммах могут ослабнуть.
- Установите переднюю панель в исходное положение и закрепите панель управления, используя прилагаемые винты.

- Кабель питания никогда не должен подвергаться натяжению или сдавливанию во время нормальной эксплуатации или технического обслуживания машины.
- Прибор должен быть подключен к эквипотенциальной системе (система выравнивания потенциалов) с использованием винта, обозначенного символом.
- Эквипотенциальный кабель должен иметь поперечное сечение 10 мм<sup>2</sup>.



Запрещается использовать разветвители, переходники, кабели ненадлежащего сечения или типа или удлинители, не соответствующие действующим правилам устройства электроустановок.

#### Подключение к системе водоснабжения

Подготовьте место установки в соответствии с прилагаемой схемой монтажа.

Перед подключением машины убедитесь, что между водопроводной сетью и машиной установлен запорный клапан, чтобы обеспечить возможность прекращения подачи воды в случае необходимости или при проведении ремонтных работ. Кроме того, убедитесь, что расход воды в системе составляет не менее 20 л/мин.

#### Предупреждение!

- Убедитесь, что температура и давление в сети водоснабжения находятся в диапазоне значений давления и температуры, указанных в паспортной табличке. В противном случае обеспечение надлежащего расхода и температуры воды для правильного ополаскивания посуды окажется невозможным.

Если температура воды выше значения, указанного в паспортной табличке, рекомендуется установить умягчитель воды перед впускным электромагнитным клапаном машины.

Если остаточная концентрация минералов с высокой проводимостью в воде очень высокая, рекомендуется установить откалиброванную систему деминерализации для получения остаточной жесткости воды в соответствии со значениями, указанными в таблице ниже.



	Характеристики		Минимум	Максимум
Жесткость	Французский градус жесткости	°Fr	5	10
	Немецкий градус жесткости	°dH	4	7.5
	Английский градус жесткости	°e	5	9.5
Минеральные остатки (растворённые в воде твёрдые вещества)	Количество частей на миллион (миллионных долей) (20 °C)	м.д.	70	
		мг/л	70	

**Предупреждение!**

- Если требуется машина, предназначенная для использования с опресненной водой, или машине предстоит работать с водой, имеющей высокую концентрацию хлорида натрия, необходимо особо указать это в заказе, поскольку конструкция таких машин требует использования специальных материалов.

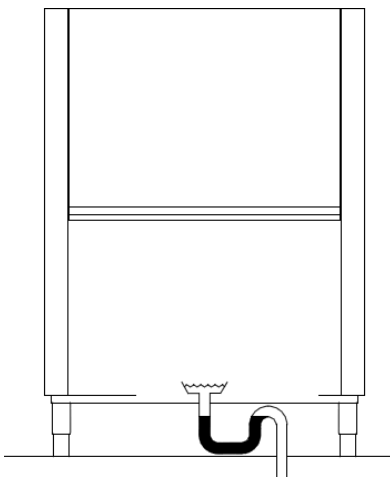
**4.3**

**Подключение к системе канализации**

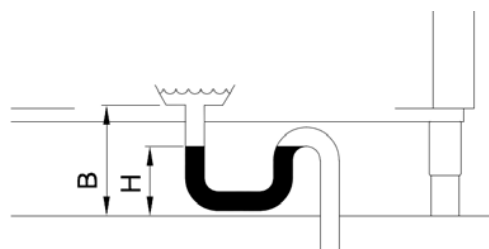
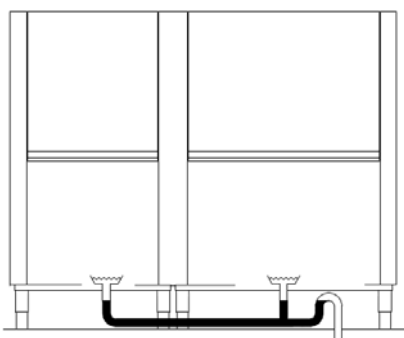
Машина поставляется в комплекте с гофрированными сливными шлангами и соединителями для каждого бака, которые надлежит использовать в том случае, если необходимо направлять сливаемую воду в одно сливное отверстие, оборудованное сифоном, как описано в следующем параграфе.

Не рекомендуется использовать эти сливные шланги для непосредственного слива в дренажный колодец.

**4.3.1 Подключение мытьевого бака**



- Туннельные посудомоечные машины работают в непрерывном режиме, поэтому для них требуются особенно эффективные и функциональные дренажные системы.
- Положение стоков в каждом баке и точные размеры см. на схеме установки, прилагаемой к каждой машине.
- Подключите сливы машины к дренажной системе, используя шланги, предназначенные выдерживать постоянную температуру 70 °C, используя при необходимости прилагаемые соединители.
- Дренажная система должна всегда включать сифон, даже в случае непосредственного слива в дренажный отстойник, как показано на рисунке.
- При наличии нескольких мытьевых баков допускается их подсоединение к одному сифону.
- Высота сифона «Н» от уровня пола не должна превышать высоту «В» сливной трубы, как показано на рисунке.





### 4.3.2 Подключение сливного устройства сушильной камеры и входного модуля (доп. комплектация)

При наличии, сливное устройство сушильной камеры (см. фото) и входной модуль также должны быть подключены к системе канализации с помощью гофрированного шланга, поставляемого в комплекте машины.

**Предупреждение!**

В некоторых версиях машин сливное устройство сушильной камеры уже подключено к мытьевому баку.



### 4.4 Подключение паровых шлангов (доп. комплектация)

В процессе работы машина выпускает пар, поэтому целесообразно установить вытяжной зонт с принудительным отводом воздуха (1500-3000 м<sup>3</sup>/ч).

В качестве альтернативы, по запросу, машина может поставляться с предустановленной системой отвода или рекуперации пара.

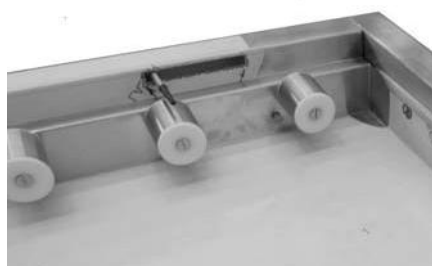
В последнем случае пар можно также отводить непосредственно за пределы помещения, в котором установлена машина, с помощью отводящего канала из нержавеющей стали диаметром 250 мм.

**Предупреждение!**

- Отводящий канал сушильного модуля должен закрывать корпус электродвигателя и не должен соединяться ни с какими шлангами.
- Не допускается использование полностью деминерализованной воды в машинах с рекуператором, оснащенных батареями рекуперации тепла с медными трубками. В этом случае следует запросить версию с батареями из нержавеющей стали.

### 4.5 Подключение концевого выключателя

Перед использованием машина **ДОЛЖНА** быть оборудована концевым выключателем.



- Концевой выключатель должен быть установлен на приемном столе выходной секции машины.
- Выключатель должен быть механически прикреплен к машине таким образом, чтобы гарантировать его работу.
- Рекомендуется использовать концевой выключатель с активацией рычага с помощью шайбы или пружины, чтобы увеличить контактную поверхность и уменьшить эффект механического контраста.
- Проверка правильности функционирования концевого выключателя со всеми используемыми корзинами должна проводиться на месте установки машины.
- Он должен иметь класс защиты, по крайней мере, IP55.
- Выключатель должен работать в позитивном режиме (нормально замкнутый контакт).
- Его номинальные параметры должны составлять, как минимум, 240 В; 1,5 А.
- Рекомендуемый механический ресурс концевого выключателя составляет 10 000 000 циклов.



## 4.6 Установка диспенсеров

Машина оснащена специальными выпускными отверстиями для диспенсеров – устройств дозирования ополаскивателя и жидкости для мытья посуды. Подключите дозирующие устройства, как показано на электрической схеме, чтобы обеспечить правильную работу машины.

Дозирование ополаскивателя и моющей жидкости должно осуществляться автоматическими диспенсерами.

Количество обоих продуктов определяет монтажник оборудования в соответствии с жесткостью местной воды, кроме того, он сам производит калибровку диспенсеров.

Порядок первоначального заполнения контура дозирования и соответствующих регулировок приводится в параграфе «Регулировки».

- Не допускается полностью опорожнять контейнеры с жидкостями для мытья и ополаскивания во избежание проникновения воздуха в системы дозирования.
- Категорически запрещается заполнять диспенсеры коррозионноактивными или загрязненными продуктами.
- Категорически запрещается использовать хлорсодержащие продукты, поскольку они вызывают образование хлоридов, что при их концентрации выше 50 м.д. может привести к коррозии.
- Не рекомендуется дозировать жидкие средства вручную.
- В отношении установки других компонентов машины см. прилагаемые электрические и монтажные схемы.
- Машина не пригодна к оснащению дозирующими устройствами, работающими при различных напряжениях питания, и/или дозирующими устройствами с потребляемым током более 5 А.

При желании использовать такой тип дозирующего устройства, его следует подключить к внешнему реле на 16А.

### **ПРЕДУПРЕЖДЕНИЕ!**

- Использование моющих средств, содержащих хлориды в концентрации, превышающей 50 м.д., может привести к коррозии конструкции машины из нержавеющей стали.

## 4.7 Установка защитных штор

Машина оснащена защитными шторами для разделения различных секций машины.

Схему сборки см. на рисунке 12.

## 4.8 ВВОД В ЭКСПЛУАТАЦИЮ

### 4.8.1 Первое заполнение бойлера

При первоначальной установке машины бойлер пуст, поэтому электрические нагревательные элементы отключены, чтобы предотвратить их работу всухую во избежание повреждения.

Чтобы активировать нагревательные элементы, выполните процедуру первого заполнения бойлера, как описано ниже.

### 4.8.2 Машина, оборудованная одним бойлером

Для наглядности используйте рис. 2 и 6.

- Откройте запорный клапан системы водоснабжения (рис. 2/A)
- Подайте питание на машину, включив главный выключатель (рис. 2/B)
- На дисплее появятся 4 горизонтальных штриха (рис. 2/C)
- Нажмите на кнопку (1), чтобы включить машину (рис. 2/D)
- На дисплее появятся чередующиеся сообщения «FI?» «no» (рис. 6/A)
- Нажмите на кнопку (3), чтобы выбрать «yES» (рис. 6/A)
- Для подтверждения нажмите на кнопку (2). (рис. 6/C)
- Машина автоматически начнет заполнение бойлера, а на дисплее появится сообщение «FI» (рис. 6/D)
- Когда на дисплее появятся чередующиеся сообщения «LoAd» «End», это будет означать, что фаза заполнения завершена, и машина готова к включению. (рис. 6/E)



### 4.8.3 Машина, оборудованная двумя бойлерами

См. рис. 12

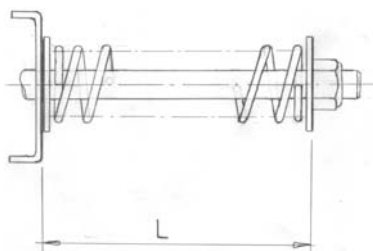
На версиях, оборудованных вторым бойлером, надлежит активировать нагревательные элементы после выполнения инструкций, приведенных в предыдущем параграфе, в следующем порядке:

- Отключите питание с помощью главного выключателя (рис. 12/A)
- Снимите панель под секцией ополаскивания (рис. 12/B), чтобы получить доступ к электрической панели управления
- Снимите крышку панели управления для получения доступа к клеммной колодке (рис. 12/C)
- Активируйте электрический нагревательный элемент, подсоединив две клеммы, указанные на рисунке 12/D, проводами, входящими в комплект поставки

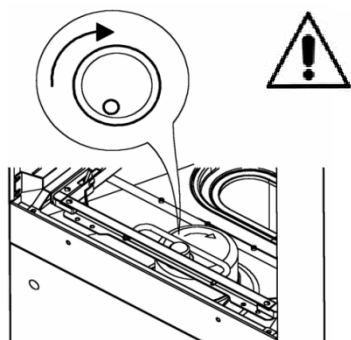
Установите на место крышку панели управления и панель.

### 4.9 Проверки

- Удостоверьтесь, что уровень воды в моечном баке после заполнения находится на 1-2 см ниже уровня перелива.
- Убедитесь, что температура бака для мытья и ополаскивания соответствует настройкам.
- Проверьте диспенсеры на правильность функционирования.
- Убедитесь, что экономайзер ополаскивания работает надлежащим образом: он должен начинать раздачу горячей воды с появлением корзины под ополаскивающими форсунками и прекращать поток горячей воды, когда корзина удаляется.
- Убедитесь, что концевой выключатель работает. Выключатель должен блокировать работу двигателя продвижения конвейера и насоса, как только корзина достигнет конца стола в зоне выгрузки. Сразу после удаления корзины работа машины должна возобновиться.
- Проверьте направление вращения насосов. Если они вращаются в противоположном направлении, поменяйте местами две фазы кабеля питания.



- Проверьте регулировку системы механической безопасности конвейера, которая должна быть скорректирована с учетом измеренной общей длины машины и рабочих столов на выходе. Полная загрузка корзин, заполненных тарелками, не должна блокировать продвижение конвейера. Чтобы выполнить регулировку, поверните винт на кронштейне, который поддерживает привод конвейера. Рекомендуемая длина L должна находиться в диапазоне от 60 до 75 мм (см. рис.). При возникновении сложностей обратитесь за консультацией в сервисный центр.




- Убедитесь, что направление вращения на рисунке и в центре конвейера соответствуют друг другу.

**ПРЕДУПРЕЖДЕНИЕ: В случае неправильного направления вращения система механической безопасности будет работать неэффективно.**

## РУКОВОДСТВО ПО ЭКСПЛУАТАЦИИ ПОСУДОМОЕЧНЫХ МАШИН

- Контролируйте показания манометра во время ополаскивания (только для версий, оснащенных регулятором давления с манометром). При необходимости отрегулируйте регулятор давления и установите значение, указанное в таблице:

Версия	Кол-во литров/час Кол-во корзин/час	бар	
Без предварительного мытья	160	0,6	
С предварительным мытьем	270	0,7	



Невыполнение этих проверок автоматически аннулирует гарантию.

### ПО ОКОНЧАНИИ УСТАНОВКИ

- Техник, осуществляющий установку машины, должен проинформировать производителя обо всех случаях ненадлежащей работы и (или) неисправности системы безопасности, наблюдаемых во время предпускового испытания.
- Эксплуатация машины допускается только после завершения процедуры установки.
- Техник должен оформить акт готовности машины к эксплуатации в соответствии с правилами торговли и действующим законодательством.



#### 4.10 Рекомендации по соблюдению правил техники безопасности

- Данную машину следует использовать только по прямому назначению. Любое другое использование является ненадлежащим и, следовательно, опасным.
- Запрещается оставлять машину в условиях воздействия атмосферных факторов (дождь, солнце и т.д.).
- Не допускайте к использованию прибора детей и лиц с ограниченными умственными и/или физическими возможностями.
- К эксплуатации машины должен допускаться только обученный персонал.
- Держите машину в идеальном рабочем состоянии и всегда используйте все защитные устройства, которыми она оборудована; регулярное техническое обслуживание должно выполняться квалифицированным персоналом. В частности, специалист по техническому обслуживанию должен периодически проверять все предохранительные устройства.
- Перед подключением машины убедитесь, что информация в паспортной табличке соответствует параметрам электросети и системы водоснабжения.
- Убедитесь, что машина надежно заземлена в соответствии с действующими правилами техники безопасности. Это является необходимым и обязательным требованием по технике безопасности, поэтому в случае сомнений подайте заявку на тщательный осмотр всей системы квалифицированным персоналом.
- Убедитесь, что мощность электросети соответствует максимальной мощности, потребляемой машиной. В случае возникновения сомнений, обратитесь за помощью к квалифицированному электрику, который должен убедиться в том, что сечение кабелей системы соответствует потребляемой мощности машины.
- Кабели электросети (не входят в комплект поставки машины), подводимые к главному выключателю машины, должны быть промаркированы соответствующим образом в целях безопасности.
- Силовой кабель данной машины должен иметь тип H07RN-F.
- Перед выполнением любой операции по техническому обслуживанию отключите машину от электросети.
- В случае поломки или неисправности машины отсоедините устройство от источника питания, отключите подачу воды и не пытайтесь выполнять какие-либо ремонтные работы или вмешательства самостоятельно, а обратитесь за помощью к уполномоченному специалисту по ремонту оборудования.
- Любой ремонт машины должен осуществляться только производителем или авторизованным сервисным центром с использованием только оригинальных запасных частей.
- Несоблюдение вышеуказанных предписаний может поставить под угрозу безопасность прибора.
- Запрещается использовать воду для тушения возгораний на электрооборудовании. Используйте порошковый огнетушитель.
- ЗАПРЕЩАЕТСЯ оставлять машину под напряжением, когда она не используется.
- Запрещается модифицировать предохранительные устройства; снимать их можно только после выключения машины и отключения ее от источника питания.
- Если вы решили больше никогда не эксплуатировать машину такого типа в дальнейшем, рекомендуется во избежание несанкционированного включения машины демонтировать ее кабель питания, предварительно отсоединив его от электросети.
- При проведении чистки тщательно соблюдайте инструкции изготовителя, изложенные в буклете прибора.
- Запрещается блокировать решетки воздуховпускного и воздуховыпускного отверстий.
- Запрещается эксплуатировать машину без установленных на ней фильтров.
- Доступ к панели управления разрешается только квалифицированному персоналу после отключения машины от электросети.
- Запрещается опускать голые руки в мытьевую воду. При случайном попадании мытьевой воды с моющим средством в глаза промойте их обильным количеством чистой воды и обратитесь за медицинской помощью.
- Не открывайте дверцы слишком быстро. Подождите, как минимум, 15 секунд после остановки электродвигателей.
- При открытии дверей убедитесь, что они надежно закреплены на своих опорах.
- Если конвейер остановился в результате срабатывания предохранительного устройства,

## РУКОВОДСТВО ПО ЭКСПЛУАТАЦИИ ПОСУДОМОЕЧНЫХ МАШИН

устраните препятствие, которое вызвало блокировку, прежде чем возобновлять работу машины.

- Удостоверьтесь, что предметы, подлежащие мытью, пригодны для мытья в посудомоечных машинах.
- Запрещается использовать диспенсеры или другие устройства, не предусмотренные производителем, так как они могут изменить уровень безопасности или рабочие характеристики машины.
- Используйте только не образующие пену моющие средства, специально предназначенные для мытья посуды, в дозах, рекомендованных производителем, в зависимости от жесткости воды и емкости бака.
- Категорически запрещается использовать кислотные или коррозионноактивные продукты для чистки машины или для мытья посуды.
- Категорически запрещается использовать продукты, содержащие хлориды, в концентрациях выше 50 м.д. в качестве моющего средства для посудомоечной машины или для чистки машины.
- Категорически запрещается использовать древесную стружку, стальные мочалки и стальные щетки для чистки нержавеющей стали.
- В целях защиты окружающей среды не следует использовать агрессивные или загрязняющие вещества, а также превышать рекомендуемые дозы моющего средства.
- Персонал, отвечающий за обработку посуды, должен неукоснительно соблюдать действующие санитарно-гигиенические нормы и правила после мытья посуды.
- Чтобы достать предметы, упавшие внутрь машины, необходимо остановить машину и отключить ее от электросети.
- Во избежание запутывания и затягивания запрещается приближаться к движущимся частям, имея на себе свисающие украшения или свободные рукава одежды.
- Запрещается использовать машину в качестве опорной поверхности для хранения любых предметов и инструментов.
- Всегда выключайте машину с помощью настенного многополюсного выключателя, если она не используется.
- Отключайте систему водоснабжения каждый раз, когда машина не используется.
- В случае каких-либо утечек немедленно выключите машину и отключите подачу воды.
- Категорически запрещается эксплуатировать машину без защитных штор (входных, выходных и промежуточных).
- Запрещается вынимать корзину из машины до тех пор, пока корзина не выйдет из нее полностью.





## Глава 5 ОПИСАНИЕ МАШИНЫ

### 5.1 Схема машины

Схема машины с однократным ополаскиванием

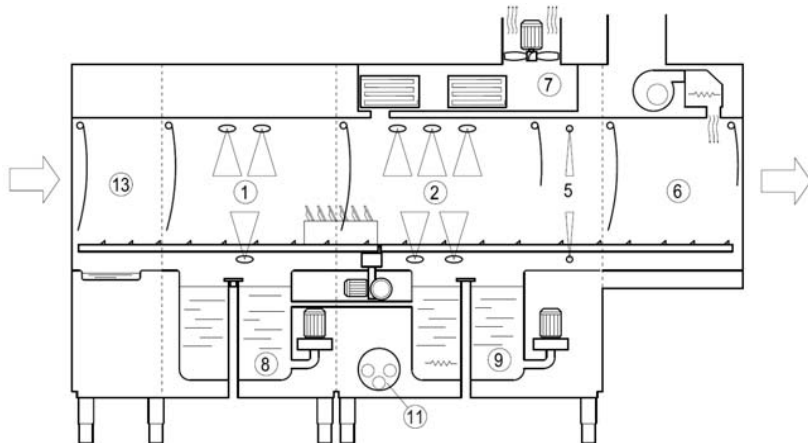


Схема машины с многократным ополаскиванием

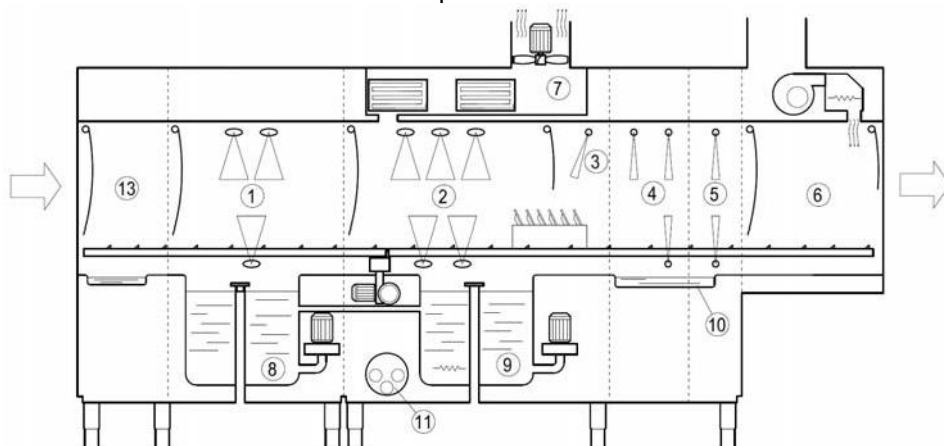
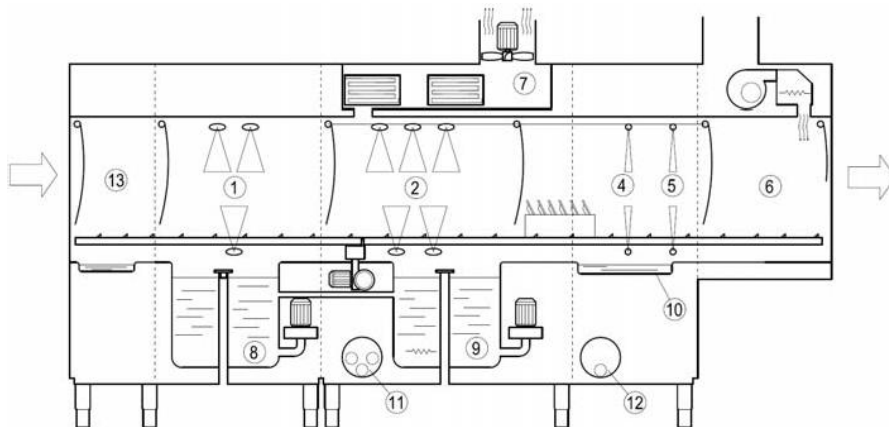


Схема машины с двухступенчатым ополаскиванием





1 Камера предварительного мытья

2 Моечная камера

3 Камера предварительного ополаскивания

4 Камера первичного ополаскивания

13 Входной колпак

5 Камера окончательного ополаскивания

6 Сушильная камера

7 Зона вытяжки и рекуперации пара

8 Бак предварительного мытья

9 Мытьевой бак

10 Бак для ополаскивания

11 Бойлер

12 Второй бойлер

Туннельные посудомоечные машины изготавливаются из высококачественных материалов: мытьевые баки – из нержавеющей стали AISI 304, остальные детали – из нержавеющей стали.

- В секции 1 (предварительное мытье) производится первичная очистка посуды от крупных остатков пищи.
- В секции 2 (мытье) производится фактическое мытье посуды.
- В секциях 3, 4, 5 происходит ополаскивание посуды.
- В секции 6 производится сушка посуды.
- В секции 7 производится вытяжка пара или рекуперация тепла.
- Корзины автоматически продвигаются через все секции посредством бокового конвейера.



## 5.2 Опасные точки

Опасная точка или опасная зона машины – это область, в которой могут произойти несчастные случаи в результате несоблюдения инструкций.

- В случае останова конвейера во время нормального функционирования нажмите кнопку выключения питания. Перезапуск машины допускается только после определения и устранения причины блокировки.
- Запрещается и чрезвычайно опасно проникать во внутреннюю часть машины на входе или выходе конвейера, когда машина включена и находится в движении.
- Запрещается и чрезвычайно опасно производить ремонт конвейерной системы и электрооборудования во время работы машины.
- Запрещается эксплуатировать машину без контроля со стороны оператора.
- Запрещается погружать руки в баки с водой.
- Запрещается производить включение или выключение машины, прикасаясь к выключателю мокрыми руками.
- Категорически запрещается доступ к внутренней части электрического шкафа.

## 5.3 Предохранительные устройства

- Дверцы оснащены магнитными выключателями, которые прерывают предварительное мытье, мытье, ополаскивание и транспортировку корзины при открывании дверей.
- Защита от несанкционированного запуска. Если машина остановилась аварийно из-за нарушения электроснабжения, ее повторное автоматическое включение при возобновлении питания исключается.
- Устройства тепловой защиты электронасосов и электродвигателей, гарантирующие их целостность в случае короткого замыкания и перегрузки.
- Магнитотепловые выключатели или плавкие предохранители для каждого нагревательного элемента, защищающие от опасности короткого замыкания и перегрузки.
- Предохранительный термостат бойлера. В случае неисправности рабочего термостата, используемого для регулирования температуры, срабатывает второй, предохранительный термостат, прерывая работу нагревательных элементов.
- Предохранительный микровыключатель на конвейере. В случае остановки конвейера по случайным причинам микровыключатель, установленный рядом с опорой мотор-редуктора, отключает функцию транспортировки.
- Предохранительные стопора дверей. Предусмотренные крючки препятствуют падению дверей после их открытия в случае поломки пружины.
- Низковольтные сигналы управления.

## 5.4 Использование в соответствии с нормами и правилами

- Конвейерные (туннельные) машины специально разработаны для мытья посуды, стаканов, чашек, столовых приборов и подобных предметов вместе с корзиной, в которой они размещены. Любое другое использование считается не соответствующим нормам и правилам.
- Необходимо соблюдать правила техники безопасности, использования и технического обслуживания, предусмотренные производителем.
- Крайне важно соблюдать соответствующие правила для предотвращения несчастных случаев, а также общепринятые правила техника безопасности.
- Во избежание несчастных случаев к эксплуатации машины должен допускаться только персонал, обученный соответствующим образом.
- Машина должна использоваться только с оригинальными принадлежностями и запасными частями, выпускаемыми производителем машины.



## Глава 6 ЭКСПЛУАТАЦИЯ МАШИНЫ

### 6.1 Описание панели управления

Обратитесь к рис. 1:

1	КНОПКА ВКЛ./ВЫКЛ. ЭЛЕКТРОПИТАНИЯ	5	ИНФОРМАЦИОННЫЙ ДИСПЛЕЙ
2	КНОПКА «ПУСК/СТОП»	6	ИНДИКАТОР РАБОТЫ (СВЕТОДИОД)
3	КНОПКА ВЫБОРА ПРОГРАММЫ	7	ИНДИКАТОР СИГНАЛИЗАЦИИ (СВЕТОДИОД)
4	КНОПКА ВЫБОРА СПЕЦИАЛЬНОЙ ПРОГРАММЫ		

### 6.2 Пуск машины

Обратитесь к рис. 2:

- Откройте запорный клапан системы водоснабжения (рис. 2/A)
- Подайте питание на машину, включив главный выключатель (рис. 2/B)
- На дисплее появятся 4 горизонтальных штриха (рис. 2/C)
- Нажмите на кнопку (1), чтобы включить машину (рис. 2/D)
- На дисплее начнет мигать сообщение «FILL», и машина начнет подачу воды (рис. 2/E).
- По достижении надлежащего уровня на дисплее появится сообщение по умолчанию «SP2». (рис. 2/G)

### 6.3 Нагрев

Обратитесь к рис. 2:

- По завершении заполнения машины водой автоматически включается нагрев.
- Во время нагрева горит оранжевый светодиод индикатора работы (6) (рис. 2/G).
- По достижении заданной температуры индикатор работы (6) загорается зеленым непрерывным светом. (рис. 2/H)

### 6.4 Мытье

Обратитесь к рис. 4:

- Чтобы начать мытье, просто вставьте корзину в машину на входе, чтобы она зацепилась системой транспортировки корзин.
- При этом светодиодный индикатор работы (6) приходит в движение.
- Во время мытья на дисплее будет отображаться используемая программа мытья.

### 6.5 Программа мытья

С помощью клавиатуры можно выбирать следующие программы:

стандартные программы, выбираемые с помощью кнопки (4)

- **SP1** «Высокая производительность», для мытья посуды с легким, свежим загрязнением.
- **SP2** «Обычное мытье», программа для обычного использования.

программы, выбираемые с помощью кнопки (3)

- **AP1** «Длительный контакт» обеспечивает более продолжительное время мытья в соответствии с правилами DIN 10534
- **AP2** Программа «Стаканы», специально для мытья стаканов.

Выбрать другую программу в процессе мытья можно только после нажатия кнопки (2).

### 6.6 Устройство останова

Машина оснащена кнопкой ВКЛЮЧЕНИЯ/ВЫКЛЮЧЕНИЯ электропитания (1) на панели управления, и ее использование вызывает немедленный останов всех движущихся частей и программы мытья.

Можно установить дополнительные устройства аварийного останова на входе и выходе корзин.



## 6.7 Дисплей температуры и наработки машины

Температуру мытья и ополаскивания можно вывести на дисплей в любой момент. Достаточно нажать и удерживать кнопку (2) в течение нескольких секунд.

На дисплее будет последовательно отображаться температура мытья «t», температура ополаскивания «b» и часы работы машины «Hr».

Сообщение отображается дважды.

## 6.8 Концевой выключатель

Машина должна работать с концевым выключателем, установленным на выходе корзин (см. главу по установке). Когда корзина, выходящая из машины, доходит до конца стола (до концевого выключателя), на дисплей выводится сообщение «End» (Конец); при этом конвейер остановится и будет стоять до тех пор, пока корзина не будет удалена (рис.3).

Для того чтобы перезапустить машину, достаточно удалить корзину со стола выгрузки.

Если корзину не удалить в течение нескольких минут, машина последовательно отключит зону ополаскивания, зону мытья, зону предварительного мытья и, наконец, зону сушки, если она установлена.

## 6.9 Регулировки

На машине предусмотрена функция регулирования температуры и времени дозирования. Обратитесь к рис. 7

- Выключите машину, нажав на кнопку питания (1) (рис. 7/A)
- Откройте дверцу машины (рис. 7/B)
- На дисплее появится сообщение «door» (дверь) (рис. 7/C)
- Одновременно нажмите и удерживайте кнопки (1) и (2) в течение нескольких секунд. (рис. 7/D)
- На дисплее будут чередоваться сообщения «CH» и «0».
- Прокрутите числа с помощью кнопок (3) и (4), пока не дойдете до «12». (рис. 7/E)
- Нажмите на кнопку питания (1) (рис. 7/F).
- Выберите параметр, который требуется отрегулировать, прокручивая список с помощью кнопок (1) и (2) (рис. 7/G).
- На дисплее будут последовательно отображаться параметр и заданное значение (рис. 7/H).
- С помощью кнопок (3) и (4) установите нужное значение. (рис. 7/I)
- После выполнения всех регулировок нажмите и удерживайте кнопку питания (1) в течение нескольких секунд.
- При этом новые настройки сохраняются в памяти, а на дисплей выводится сообщение «- - -». (рис. 7/M)

### 6.9.1 Температура

Предусмотрена возможность установки температуры мытья и ополаскивания во всех программах мытья, за исключением программы «Glass» (Стаканы).

Параметр	Температура программы ополаскивания	Диапазон регулирования (°C)
b1	“SP1”	“oFF”,1,2...90
b2	“SP2”	
b3	“AP1”	

Параметр	Температура программы мытья	Диапазон регулирования (°C)
t1	“SP1”	“oFF”,1,2...70
t2	“SP2”	
t2	“AP1”	

**6.9.2 Диспенсеры**

Предусмотрена возможность регулирования времени дозирования в секундах для диспенсеров ополаскивателя и моющего средства.

Параметр	Время дозирования	Диапазон регулирования (с)
<b>dt</b>	Моющее средство	<b>oFF,1,2...25</b>
<b>bL</b>	Ополаскиватель	<b>oFF,1,2...25</b>

Предусмотрена ручная загрузка контура дозирования. Выполните следующие действия:

- Выберите из меню параметр «**bn**», если требуется загрузить контур ополаскивателя, или «**dn**», если требуется загрузить контур моющего средства.
- На дисплее будут последовательно отображаться сообщения «**bn**», «**oFF**», если выбран контур ополаскивателя, или «**dn**», «**oFF**», если выбран контур моющего средства.
- Удерживайте кнопку (3) в нажатом положении.
- Соответствующий диспенсер начнет загружать контур, при этом на дисплее появится «**on**» вместо «**oFF**».
- Чтобы остановить диспенсер, просто отпустите кнопку (3).



### 6.10 Сообщения для пользователей

Дисплей	Описание сообщения
<b>door</b>	открытая дверца
<b>b</b>	Температура воды для ополаскивания
<b>t</b>	Температура воды для мытья
<b>FI</b>	Включение первой загрузки
<b>FILL</b>	Заполнение бака
<b>nodt</b>	Нет моющего средства
<b>nobL</b>	Нет ополаскивателя
<b>nobt</b>	Нет воды в буферном баке
<b>Fu A</b>	Сведения о версии микропрограммы
<b>C5</b>	Код программного обеспечения
<b>Hr</b>	Количество часов работы
<b>End</b>	Сработал концевой выключатель
<b>temp</b>	Ожидание правильной температуры в баке

### 6.11 Индикаторы работы и состояния

Машина оснащена цветными светодиодными индикаторами, которые отображают состояние и функции машины в режиме реального времени.

ИНДИКАТОР РАБОТЫ (СВЕТОДИОД)		
	Зеленый	Нормальное состояние
	Оранжевый	Аварийный сигнал, сообщающий о неисправности, которая не требует остановки машины
	Красный	Аварийный сигнал, который останавливает работу машины
ИНДИКАТОР СИГНАЛИЗАЦИИ (СВЕТОДИОД)		
	Постоянный зеленый	Машина находится в надлежащих температурных режимах и готова к использованию
	Мигающий зеленый	Режим активного мытья
	Мигающий оранжевый	Режим нагрева

### 6.12 Самодиагностика

Машина оснащена системой самодиагностики, которая может обнаруживать различные неисправности и сообщать о них

Дисплей	Описание неисправности и возможные способы устранения	
<b>Er03</b>	Блокировка по превышению лимита времени нагрева	Температура бойлера не достигла установленного значения в предустановленное время. Обратитесь в центр технической поддержки
<b>Er04</b>	Блокировка по превышению лимита времени заполнения бака	Не достигнут необходимый уровень воды в мытьевом баке. Выключите машину и снова включите ее, убедившись, что устройство перелива установлено правильно, и открыв подачу воды. Если это не привело к устранению неисправности, обратитесь в центр технической поддержки.
<b>Er05</b>	Обрыв датчика бака	Датчик, измеряющий температуру в баке, не работает. Функция нагрева нарушена. Обратитесь в центр технической поддержки.
<b>Er06</b>	Короткое замыкание датчика бака	



<b>Er07</b>	Обрыв датчика бойлера	Датчик, измеряющий температуру в бойлере, не работает.
<b>Er08</b>	Короткое замыкание датчика бойлера	Функция нагрева нарушена. Обратитесь в центр технической поддержки.
<b>ErSF</b>	Электромеханическая защита	Сработало устройство механической защиты конвейера транспортировки корзин. Выключите машину и убедитесь в отсутствии предметов внутри машины, препятствующих движению конвейера; устраните препятствие в случае его обнаружения. Если это не привело к устранению неисправности, обратитесь в центр технической поддержки.
<b>Er23</b>	Блокировка по превышению лимита времени слива воды	Бак не опорожняется после двойного ополаскивания. Выключите машину и очистите соответствующий фильтр. Если это не привело к устранению неисправности, обратитесь в центр технической поддержки.
<b>Er24</b>	Блокировка по превышению лимита времени заполнения буферного бака	Не достигнут надлежащий уровень воды в буферном баке. Выключите машину, затем снова включите ее, предварительно открыв подачу воды и убедившись, что производительность системы водоснабжения соответствует данным паспортной таблички машины. Если это не привело к устранению неисправности, обратитесь в центр технической поддержки.
<b>Er51</b>	Защита по температуре	Сработали предохранительные термостаты. Обратитесь в центр технической поддержки.
<b>Er99</b>	Отказ платы расширения	Неисправность платы расширения, которая управляет модулем дозирования и предварительного мытья. Выключите машину и очистите соответствующий фильтр. Если это не привело к устранению неисправности, обратитесь в центр технической поддержки.

**Предупреждение:**

При выключении и повторном включении питания машины производится сброс аварийного сигнала, однако, он появится вновь, если причина неисправности не будет устранена.





## 6.13 Окончание операций мытья

Обратитесь к рис. 8

- Остановите машину, используя кнопку питания (рис. 8/A)
- Выключите установленный на стене главный выключатель (рис. 8/B)
- Откройте дверцы, убедившись, что они надежно застопорены крючками на своих опорах. (рис. 8/C)
- Извлеките горизонтальные фильтры, соблюдая предельную осторожность, чтобы не уронить остатки пищи внутрь моечного бака. (рис. 8/D)
- Поднимите вертикальный фильтр и удалите его содержимое. Используйте жесткую щетку для промывки горизонтальных и вертикальных фильтров. (рис. 8/D)
- Сдвиньте переливное устройство, чтобы слить воду из бака. (рис. 8/F)
- Тщательно промойте дно бака струей воды.
- Тщательно промойте шторы.
- Удалите все следы грязи из пустого бака. Только после этого снимите защитный фильтр насоса и промойте его под проточной водой. (рис. 8/G)
- Наружные части машины следует очищать после их остывания с помощью губки и непенящихся продуктов, которые не должны быть ни кислотными, ни абразивными.
- Установите на место переливные устройства, защитные фильтры и фильтры лотков.

Машина готова к использованию.

**ПРЕДУПРЕЖДЕНИЕ:** Запрещается мыть машину прямыми или высоконапорными струями воды, так как любые протечки воды в электрические компоненты могут нарушить нормальную работу машины и ее систем безопасности, что ведет к аннулированию гарантии.

**Рекомендуется оставлять дверцы открытыми во избежание образования неприятных запахов.**

## 6.14 Размещение посуды

Обратитесь к рисункам 5, 10 и 11

- Данная посудомоечная машина предназначена для мытья тарелок, стаканов, столовых приборов, кухонных принадлежностей, поддонов и небольших контейнеров только с использованием корзин размером 50x50 см и их правильной загрузкой.
- Чашки и стаканы устанавливайте в плоские корзины вверх дном. Стекланные изделия на ножке следует мыть только в корзинах с разделителями, которые можно приобрести отдельно, см. рис. 5.
- Тарелки устанавливайте в корзину для тарелок, специально оборудованную опорными штоками, внутренней поверхностью вверх, см. рис. 5.
- Столовые приборы и чайные ложки помещайте в лотки для столовых приборов ручками вниз. Мойте посуду различного типа одновременно, чтобы получить оптимальные результаты мытья, см. рис. 5.
- Подносы и разделочные доски с максимальным размером 530x325x60 мм (поддон 1/1) можно мыть, используя специальные корзины без боковых стенок и вкладышей, загружая их по длине в направлении движения конвейера машины, см. рис. 5 и 10.

Рекомендации:

- Не мойте столовые приборы из серебра и из нержавеющей стали в одной корзине для столовых приборов, так как это ведет к возникновению пятен на серебре и к возможной коррозии нержавеющей стали.
- Всегда используйте определенные корзины, специально предназначенные для мытья столовых предметов различного типа (тарелок, стаканов, чашек, столовых приборов, подносов и т.д.), см. рис. 5.
- В целях экономии моющих средств и электроэнергии мойте только полные, но не перегруженные корзины.
- Не допускайте перекрытия предметов.
- Чтобы свести техническое обслуживание к минимуму, рекомендуется предварительно очищать предметы, удаляя остатки пищевых продуктов, кусочки лимона, зубочистки, оливковые косточки и т.д., которые в противном случае могут засорить фильтр электронасоса, снижая эффективность мытья и качество конечного результата, см. рис. 5.
- Рекомендуется мыть посуду прежде, чем пищевые остатки на ее поверхности засохнут.



Посуду с засохшей грязью следует замачивать, прежде чем помещать в машину.

- Всегда выбирайте программу мытья и/или скорость, наиболее соответствующую типу предметов, подлежащих мытью.
- Стаканы мойте только чистой мытьевой водой и, если это возможно, в начале рабочей смены или после замены воды. Используйте цикл для мытья стаканов, имеющийся на некоторых моделях.
- Для мытья хрустальных изделий используйте только корзины со специальными отсеками и воду с проводимостью ниже 80 мкСм.
- При наличии секции предварительного мытья с угловой конфигурацией необходимо загружать лотки таким образом, чтобы все выступающие части были обращены в направлении перемещения лотка, см. рис. 11.
- Машина не предназначена для непрерывного мытья преимущественно крупногабаритных предметов. Тем не менее, их можно мыть в подходящих корзинах с подставками для лотков, устанавливая между другой моющейся посудой.
- Машина не предназначена для мытья корзин.
- Неправильная загрузка или мытье крупногабаритных предметов, для которых машина не предназначена, может привести к ненормальным утечкам в канализацию в результате частичного опорожнения баков. В этом случае машина автоматически останавливается и начинает наполняться водой до тех пор, пока не будет восстановлен надлежащий уровень. Это может происходить несколько раз во время рабочего цикла.
- Корзины должны быть пригодны для использования с конвейерной системой посудомоечной машины и должны быть в хорошем состоянии, особенно дно корзины.
- Если машина оборудована сушильной камерой с угловой конфигурацией, лотки следует помещать в специальную корзину таким образом, чтобы они выступали одной стороной наружу, как показано на рис. 10.
- Не допускается использовать корзины размером 50х60 см.

## Глава 7 ТЕХНИЧЕСКОЕ ОБСЛУЖИВАНИЕ

### 7.1 Общие правила

Машины имеют минимальную потребность в техническом обслуживании. Для обеспечения длительного срока службы и бесперебойной работы машины тщательно соблюдайте приведенные ниже правила.

В любом случае, чтобы поддерживать машину в идеальном рабочем состоянии, необходимо соблюдать несколько общих правил:

- содержите машину в чистоте и порядке;
- не допускайте превращения временного или срочного ремонта в постоянный.

Чрезвычайно важно строго соблюдать правила регулярного технического обслуживания: все детали машины подлежат регулярной проверке для профилактики неисправностей и сбоев, что способствует сокращению времени на их устранение.

#### **Предупреждение!**

- **Перед чисткой отсоедините прибор машину от электросети.**

Чистка машины продуктами, содержащими хлориды в концентрации, превышающей 50 м.д., может привести к коррозии конструкции машины, выполненной из нержавеющей стали.



## 7.2 Периодическое техническое обслуживание

Обратитесь к рис. 9

- Разберите верхние и нижние лопасти ополаскивания.
- Очистите все форсунки, устранив обнаруженные засоры, и установите их на место.
- Снимите шторы и очистите их с помощью нейлоновой щетки под проточной водой.
- Разберите верхние и нижние моечные лопасти и промойте их.
- Извлеките фильтр мытьевых насосов и промойте его.
- Тщательно очистите мытьевой бак.
- Из-за солей кальция и магния, присутствующих в воде, после определенного периода эксплуатации, который варьируется в зависимости от жесткости используемой воды, на внутренних поверхностях бойлера и трубах откладывается известковый налет, что создает угрозу надлежащему функционированию машины.
- Поэтому необходимо периодически проводить операцию по удалению известковых отложений, которая должна выполняться квалифицированным техническим персоналом.
- Если предполагается, что машина не будет использоваться в течение длительного периода времени, стальные поверхности необходимо смазать вазелиновым маслом.
- Если существует опасность замерзания воды, квалифицированный технический персонал должен слить воду из бойлера и мытьевых насосов.
- Если внутри машины образуются интенсивные известковые отложения от присутствия воды, используйте продукт для удаления накипи.
- Для удаления накипи внимательно следуйте инструкциям производителя продукта или обратитесь за помощью к квалифицированному персоналу. В любом случае, всегда тщательно промывайте машину после удаления накипи.
- Убедитесь, что предохранительные устройства работают надлежащим образом.
- В случае загрязнения батареи конденсации пара разберите ее и очистите пространство между ребрами сжатым воздухом.

### • НАПОМИНАНИЯ:

Каждая механическая и электромеханическая часть машины подвергается физическому износу. Квалифицированный специалист должен проводить периодические проверки следующих компонентов:

- Салазки конвейерной системы
- Уплотнения электронасоса мытья/ополаскивания
- Направляющие и пружины дверей
- Переключатель дистанционного управления
- Предохранительные устройства

Кроме того, необходимо протестировать и осмотреть устройства, которые не являются частью машины, такие как дифференциальное устройство защитного отключения, надлежащее заземление, автоматические выключатели и (или) плавкие предохранители в линии электропитания, каждый электрический проводник, состояние труб водяного контура, сливной системы, правильное функционирование диспенсеров.

- **В случае неисправности обращайтесь в центры технической поддержки, уполномоченные производителем или его дилером.**



## Глава 8 УТИЛИЗАЦИЯ

Наши машины не содержат материалов, требующих особого порядка утилизации. (Применимо для ЕС и стран, осуществляющих избирательный сбор отходов) Маркировка на изделии или на его документах означает, что изделие не подлежит утилизации вместе с бытовыми отходами по окончании его срока службы. Во избежание нанесения ущерба окружающей среде или здоровью населения из-за ненадлежащей утилизации отходов, пользователи должны отделять этот продукт от других видов отходов и утилизировать его ответственно, чтобы способствовать устойчивому повторному использованию материальных ресурсов.

Бытовым потребителям следует обратиться к своему дилеру или в местные органы власти за информацией о сортировке и переработке отходов данного вида продукта.

Корпоративным пользователям надлежит обратиться к своему поставщику и проверить положения и условия договора купли-продажи.

Запрещается утилизировать данное изделие с другими коммерческими отходами.

## Глава 9 ОКРУЖАЮЩАЯ СРЕДА

### ЭКОЛОГИЧЕСКИ БЕЗОПАСНОЕ ИСПОЛЬЗОВАНИЕ

- Разумное использование посудомоечной машины способствует уменьшению воздействия на окружающую среду, для чего достаточно соблюдать несколько указаний при повседневном использовании, а именно:
- Мойте только полностью заполненные корзины.
- Выключайте посудомоечную машину, если она не используется.
- Держите машину закрытой, когда она находится в режиме ожидания.
- Используйте программы, подходящие для степени загрязнения посуды.
- Обеспечивайте машину горячей водой, если вода нагревается газом.
- Обеспечьте слив воды в соответствующую систему канализации.
- Не превышайте рекомендуемые дозы моющих средств.

*Производитель оставляет за собой право вносить изменения в электрические, технические и эстетические характеристики машины и заменять любые ее детали, которые посчитает необходимыми, без предварительного уведомления, чтобы предлагать потребителям более надежные изделия, с большим сроком службы и с передовыми технологиями.*

*Производитель оставляет за собой право в соответствии с имущественным законодательством, описанным в настоящем документе, запретить воспроизводить и публиковать настоящий документ любыми способами без письменного разрешения производителя.*

*Производитель оставляет за собой право изменять настоящий документ, когда это необходимо, в целях его улучшения.*

